

# Planung, Betriebsbau & Einrichtungen



Kühl- & Tiefkühlzellen  
Türen

Bodenbeläge

Bodenabläufe

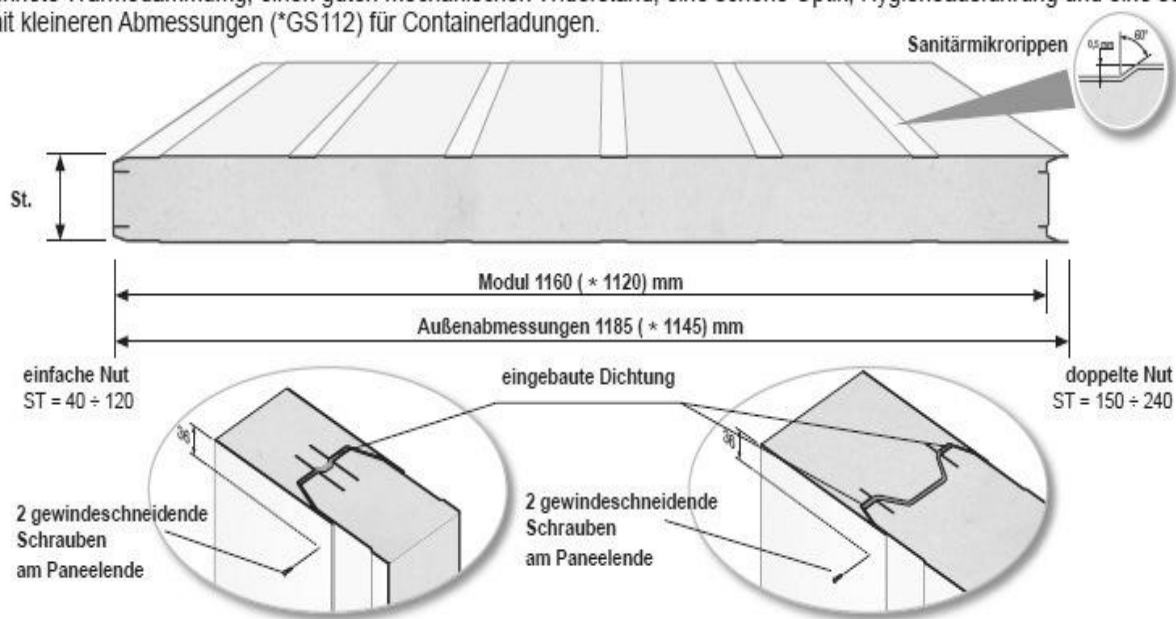
Hygiene-  
einrichtungen

Schlachthaus-  
einrichtungen

# Kühl- & Tiefkühlzellen Türen

# Sandwichpaneelen

Sandwichpaneelen mit Feder- Nut- Verbindung für die Herstellung von Kühlzellen für positive und negative Temperaturen. Sie zeichnen sich durch eine ausgezeichnete Wärmedämmung, einen guten mechanischen Widerstand, eine schöne Optik, Hygieneausführung und eine schnelle Montage aus. \* Modul mit kleineren Abmessungen (\*GS112) für Containerladungen.



<b>Modul</b>	Nennbreite= 1160 - *1120.
<b>Abmessungen</b>	Länge: mindestens 2000 mm, höchstens 14000 mm.
<b>Aussehen</b>	Standard: gesickt (Mikrorippen auf beiden Seiten).
<b>Dämmung</b>	Standard steifer PUR- Schaum, Dichte $41 \text{ kg/m}^3 \pm 10\%$ , initiale thermische Leitfähigkeit $\lambda 0,023 \text{ W/mK}$
<b>Feuerreaktion</b>	Euroklasse D s3 d0 EN 13501-1 für die Stärke 40 ÷ 120mm. - Euroklasse C s3 d0 EN 13501-1 für die Stärke 150 ÷ 240mm.
<b>Nicht sichtbare Fuge</b>	Bei der Verbindung wird die Nut von der Feder ganz überlappt, wodurch der Schlitz beseitigt wird: dies garantiert eine korrekte sanitäre Ausführung. Verbindungsmöglichkeiten: einfach bis zur einer Stärke von 120, doppelte Nut zwischen 150 und 240, mit interponierter Dichtung, die auf die Nutseite (ausschließlich der Stärke 40) eingebaut ist.
<b>Standardverkleidung</b>	Heißverzinktes, lackiertes weißes Stahlblech. Farbe RAL 9010 (PR), Polyesterlack 25 $\mu$ , Farbeunterschied $\Delta E < 1$
<b>Verkleidungsmöglichkeiten</b>	ZN: Heißverzinktes Blech - sendzimiert. PL: Heißverzinktes Blech mit PVC - Film überzogen 110 $\mu$ , Farbe Weiß.RAL 9010, mit Filmschutz. PT: Zinkblech, wärmebehandelt, vorlackiert und mit PET-Folie beschichtet; Beschichtung gesamt 45 $\mu$ , Farbe weiß Ral 9010. IX: Blech aus Chromnickelstahl 1.4301 - 2B, mit Filmschutz. PX: Blech aus Chromnickelstahl 1.4301 mit PVC- Film überzogen (110 $\mu$ ), Farbe Weiß RAL 9010, mit Filmschutz. VX: Blech aus Chromnickelstahl 1.4301, lackiert, weiß, Farbe RAL 9010, Polyesterlack 25 $\mu$ , mit Filmschutz.
<b>Toleranzen</b>	Stärke und Ebenheit der Bleche gemäß UNI- EN - 10143. Dichte der Dämmung $\pm 10\%$ . Paneelstärke $\pm 2\%$ . Keine Haftung PUR/IBlech max 0,5%. Kleine Wellenbildungen des Blechs und Funktionstüchtigkeit der Paneele 0,6 ÷ 1.5 mm. Länge Paneel: $L \leq 3000 \pm 5 \text{ mm}$ $L > 3000 \pm 10 \text{ mm}$ . Länge Paneel: $L \pm 2 \text{ mm}$ . Biegung auf Länge 2mm pro Meter max. 10mm.

# Industriezellen

# Hygiene-Paneeelen

Mit einer Vielzahl von Beschichtungen, Paneeltypen, Verbindungen und Befestigungselementen gibt es für jeden Einsatz die richtige Antwort, um die Leistungsfähigkeit und Lebensdauer der zu realisierenden Projekte wie:

- Industriemagazine
- Kühlzellen mit Positiv- und Negativtemperatur
- Agrar- und Lebensmittelräume
- Verarbeitungshallen
- Schlachthöfe
- Kühltunnel
- Trockenräume
- Zellen mit kontrollierter Atmosphäre
- Kühlräume für die chemische Industrie und Logistik aller Art zu garantieren



**Isolation:** Die Sandwich-Dämmpaneeelen „GS“ bestehen aus zwei Metallelementen mit einem Polyurethan-Hartschaumkern, ca. 41 kg/m<sup>3</sup>, FCKW-frei.

**Oberfläche:** Mikrorippen

**Beschichtung:** Verschiedene Varianten möglich (auf Anfrage)

**Fugen:** „GS“ Paneelen besitzen eine besondere ineinander-schiebbare Verbindung (Nut-Federüberlappung), die keine Fugen bildet, kein Silikon notwendig macht und dadurch einen korrekten hygienischen Abschluss und Optimierung der Montagezeiten gewährleistet.

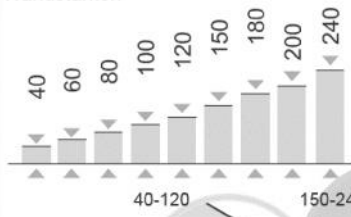
**Verbindung der Elemente:** Verbindung mit eingebauter Dichtung und zwei Befestigungen an den Stößen.

**Abmessungen/U-Wert:**

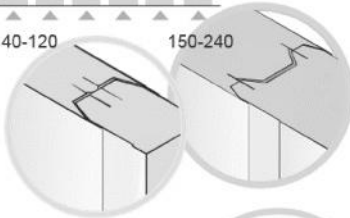
Wandstärken (mm)	40	60	80	100	120	150	180	200	240
U-Wert	0,57	0,38	0,29	0,23	0,19	0,15	0,13	0,11	0,09

Länge: min. 2000 mm, max. 14000 mm

Wandstärken



Verbindungen



Dichtung



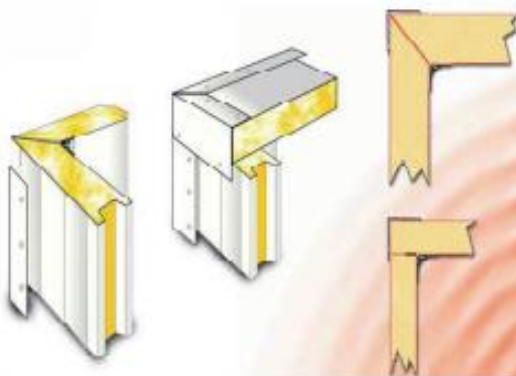
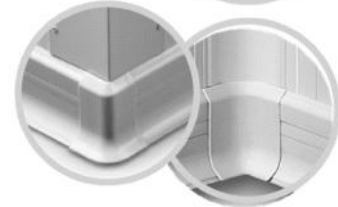
Möglicher Deckenaufbau



Ecke oben – innen und aussen



Ecke unten – innen und aussen



# Bodenbeläge

# Bodenbeläge

## Kunstharz Giessbelag auf Epoxid-Basis

Der EPOXID-GH ist ein porenfreier, glatter und druckfester Bodenbelag mit matter oder glänzender Oberfläche. Aufgrund des verwendeten Bindemittels Epoxidharz ist der EPOXID-GH hart und somit für sehr starke mechanische Beanspruchungen geeignet. Dieser fugenlose Bodenbelag kann in nahezu allen RAL- und NCS-Farbtönen verlegt werden und setzt Ihnen bei der Gestaltung keine Grenzen.



## Eigenschaften

- Belagsstärke 2-4 mm
- Glatte Struktur, rutschhemmend
- Optik seidenmatt Glanz
- Geeignet für hohe Beanspruchung
- hohe Anforderung an den Untergrund

## Vorteile

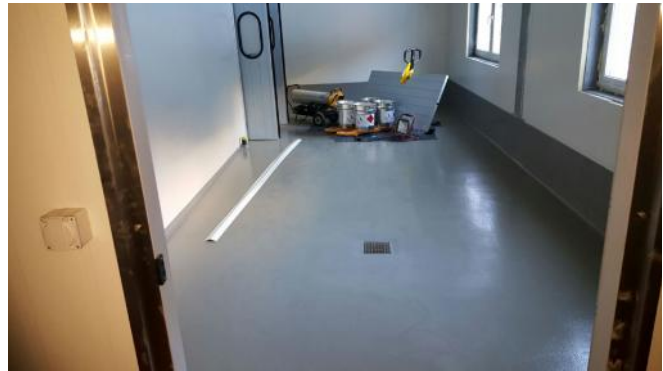
- Beständig gegen verdünnte Säuren, Laugen, Öle, Fette, Benzin, Lösungsmittel (beschränkt) etc.
- Fugenlos
- Reinigungsfreundlich
- hygienisch einwandfrei
- abriebfest
- stark beanspruchbar
- wasserdichte Systeme umsetzbar
- Sicherheit BKZ: 4.2
- Farben: RAL/NCS, unifarben oder mit Farbchips



# Bodenbeläge

## Kunstharz-Fliessmörtel Belag

Der EPOXID-ML ist ein porenfreier, strukturierter Industriebodenbelag. Durch seinen mehrschichtigen Aufbau und den harten Zuschlagstoffen ist er verschleissfest und bei starken mechanischen Beanspruchungen der optimale Bodenbelag. Zudem weist er eine optimale Beständigkeit gegen eine Vielzahl von verdünnten Säuren, Lösungsmitteln, Laugen, Ölen und Fetten auf.



## Eigenschaften

- Belagsstärke 3-5 mm
- Strukturiert (von leicht bis grob)
- Optik seidenmatt Glanz
- Geeignet für hohe Beanspruchung
- Tiefe Anforderung an den Untergrund

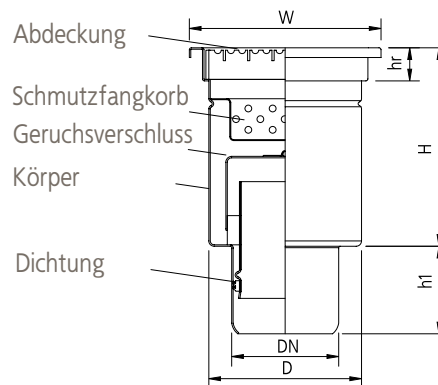
## Vorteile

- Beständig gegen verdünnte Säuren, Laugen, Öle, Fette, Benzin, Lösungsmittel etc.
- Fugenlos
- Reinigungsfreundlich
- Variable Oberflächenstruktur
- Variable Schichtanzahl
- Stark beanspruchbar
- Sicherheit BKZ: 4.2
- Farben: RAL/NCS, unifarben

# Bodenabläufe

# Bodenabläufe

Eckige Profi-Bodenabläufe,  
senkrecht, einteilig



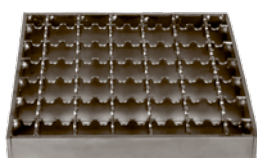
\* Ergänzen Sie bitte die Katalognummer mit entsprechendem Abdeckungssymbol.

Symbol	W200/75V1	W200/110V1	W250/110V1	W300/160V1	W400/200V1	
Katalognummer, Material 304	00.005075 - *	00.005110 - *	00.001110 - *	00.001160 - *	00.001200 - *	
Abmessungen [mm]	DN	75	110	110	160	200
	H	194	194	234	244	354
	h1	90	90	90	90	90
	D	157	157	193	255	348
	W	200x200	200x200	250x250	300x300	400x400
	hr	30	30	30	30	30

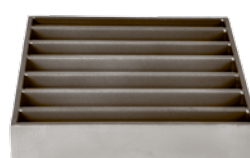
## ABDECKUNGSARTEN



gelochter Blechrost - B



rutschfester Gitterrost - K

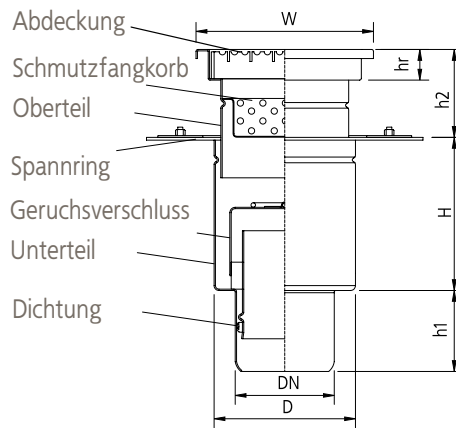


Stabrost - D



Plattenrost - P

## Eckige Profi-Bodenabläufe, senkrecht, zweiteilig



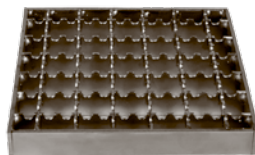
\* Ergänzen Sie bitte die Katalognummer mit entsprechendem Abdeckungssymbol.

Symbol	W200/75V2	W200/110V2	W250/110V2	W300/160V2	W400/200V2	
Katalognummer, Material 304	00.006075 - *	00.006110 - *	00.002110 - *	00.002160 - *	00.002200 - *	
Abmessungen [mm]	DN	75	110	110	160	200
	H	160	160	200	210	320
	h1	90	90	90	90	90
	h2	50-120	50-120	50-160	50-160	50-160
	D	157	157	193	255	348
	W	200x200	200x200	250x250	300x300	400x400
	hr	30	30	30	30	30

### ABDECKUNGSARTEN



gelochter Blechrost - B



rutschfester Gitterrost - K

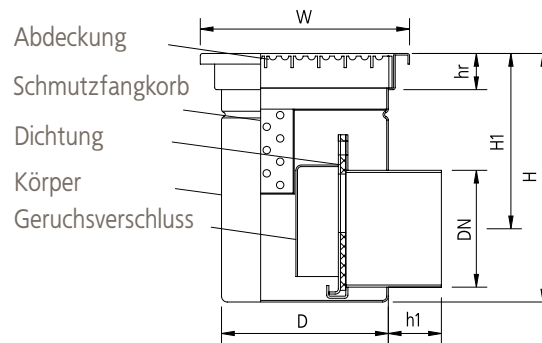


Stabrost - D



Plattenrost - P

## Eckige Profi- Bodenabläufe, waagrecht, einteilig



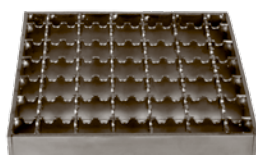
\* Ergänzen Sie bitte die Katalognummer mit entsprechendem Abdeckungssymbol.

Symbol		W200/75H1	W200/110H1	W250/110H1	W300/160H1	W400/200H1
Katalognummer, Material 304		00.007075 - *	00.007110 - *	00.003110 - *	00.003160 - *	00.003200 - *
Abmessungen [mm]	DN	75	110	110	160	200
	H	244	244	244	294	354
	H1	190	170	170	194	232
	h1	50	50	100	90	90
	D	157	157	193	255	348
	W	200x200	200x200	250x250	300x300	400x400
	hr	30	30	30	30	30

### ABDECKUNGSARTEN



gelochtes Blechrost – B



rutschfester Gitterrost – K

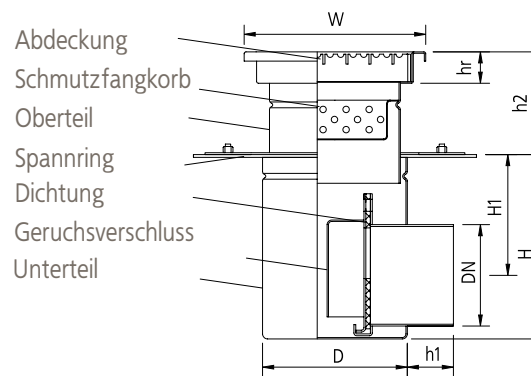


Stabrost – D



Plattenrost - P

## Eckige Profi-Bodenabläufe, waagrecht, zweiteilig



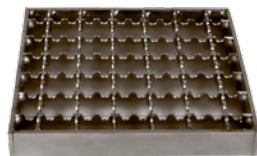
\* Ergänzen Sie bitte die Katalognummer mit entsprechendem Abdeckungssymbol.

Symbol	W200/75H2	W200/110H2	W250/110H2	W300/160H2	W400/200H2	
Katalognummer, Material 304	00.008075 - *	00.008110 - *	00.004110 - *	00.004160 - *	00.004200 - *	
Abmessungen [mm]	DN	75	110	110	160	200
	H	210	210	210	260	320
	H1	155	140	140	160	200
	h1	50	50	100	90	90
	h2	50-120	80-120	50-160	50-160	50-160
	D	157	157	193	255	348
	W	200x200	200x200	250x250	300x300	400x400
	hr	30	30	30	30	30

### ABDECKUNGSARTEN



gelochter Blechrost – B



rutschfester Gitterrost – K

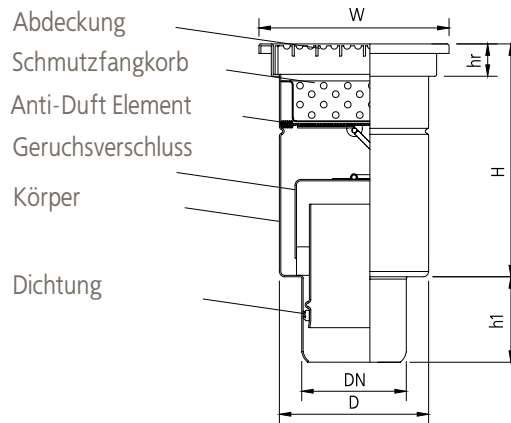


Stabrost – D

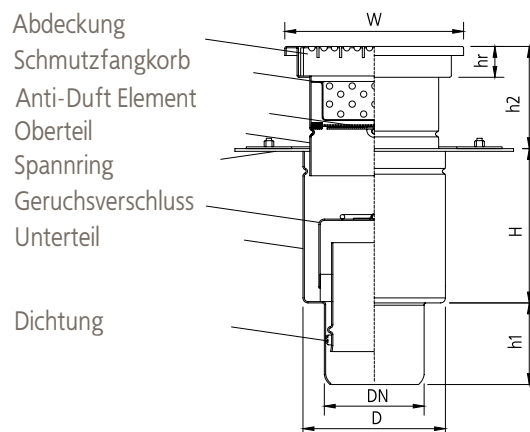


Plattenrost - P

## Eckige Anti-Duft-Bodenabläufe, senkrecht, einteilig



## Eckige Anti-Duft-Bodenabläufe, senkrecht, zweiteilig



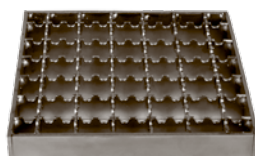
Symbol		Wa200/110V1	Wa200/110V2
Katalognummer, Material 304		00.021110 - *	00.022110 - *
Abmessungen [mm]	DN	110	110
	H	245	160
	h1	90	90
	h2	-	50-120
	D	157	157
	W	200x200	200x200
	hr	30	30

\* Ergänzen Sie bitte die Katalognummer mit entsprechendem Abdeckungssymbol.

### ABDECKUNGSARTEN



gelochter Blechrost – B



rutschfester Gitterrost – K



Stabrost – D

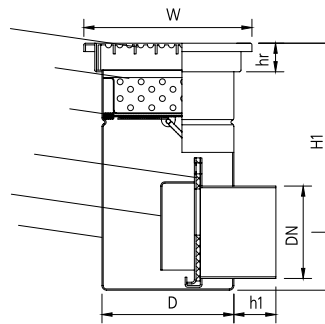


Plattenrost - P

## Eckige Anti-Duft-Bodenabläufe, waagrecht, einteilig



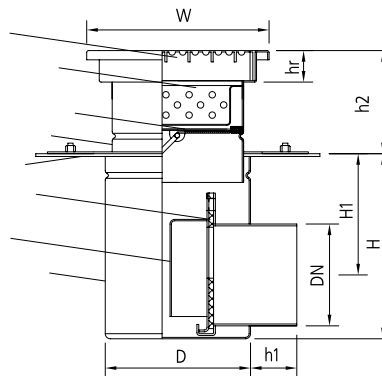
Abdeckung  
Schmutzfangkorb  
Anti-Duft Element  
Dichtung  
Geruchsverschluss  
Körper



## Eckige Anti-Duft-Bodenabläufe, waagrecht, zweiteilig



Abdeckung  
Schmutzfangkorb  
Anti-Duft Element  
Oberteil  
Spannring  
Dichtung  
Geruchsverschluss  
Unterteil



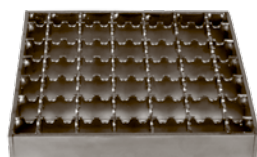
Symbol		Wa200/110H1	Wa200/110H2
Katalognummer, Material 304		00.023110 - *	00.024110 - *
Abmessungen [mm]	DN	110	110
	H	294	210
	H1	225	140
	h1	50	50
	h2	-	80-120
	D	157	157
	hr	30	30
	W	200x200	200x200

\* Ergänzen Sie bitte die Katalognummer mit entsprechendem Abdeckungssymbol.

### ABDECKUNGSARTEN



gelochter Blechrost – B



rutschfester Gitterrost – K



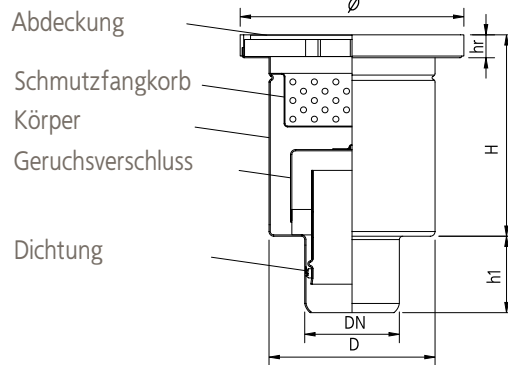
Stabrost – D



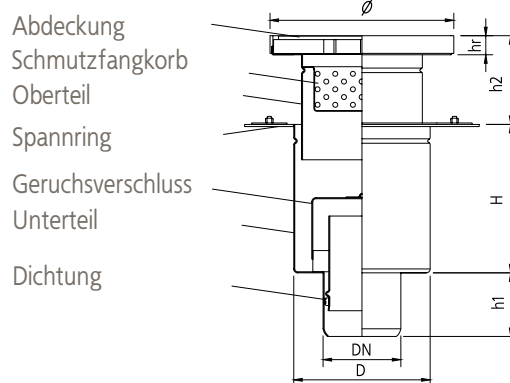
Plattenrost - P



## Runde Profi-Bodenabläufe, senkrecht, einteilig



## Runde Profi-Bodenabläufe, senkrecht, zweiteilig



Vakuumheber zum  
Herausnehmen  
der dichten Deckel.

\* Ergänzen Sie bitte die Katalognummer mit entsprechendem Abdeckungssymbol.

Symbol		D200/110V1	D255/110V1	D200/110V2	D255/110V2
Katalognummer, Material 304		00.015110 - *	00.009110 - *	00.016110 - *	00.010110 - S
Abmessungen [mm]	DN	110	110	110	110
	H	187	227	160	200
	h1	90	90	90	90
	h2	-	-	45-110	45-160
	D				
	ø				255
	h	200	255	200	25



Dichter Deckel ist ein Plattenrost mit einer Dicke von 8mm mit Umlaufdichtung.

### ABDECKUNGSARTEN



rutschfester Gitterrost - K



Plattenrost - P



Stabrost - D

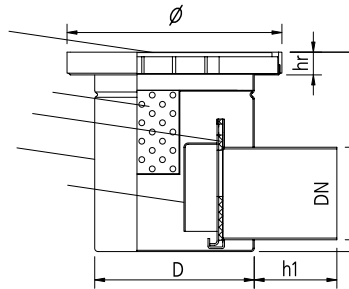


dichter Deckel - S

## Runde Profi-Bodenabläufe, waagrecht, einteilig



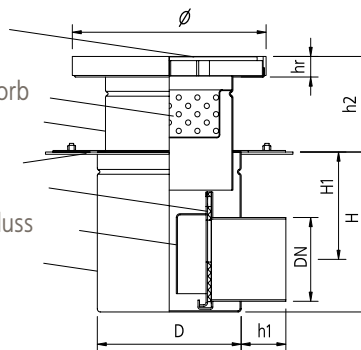
Abdeckung  
Schmutzfangkorb  
Dichtung  
Körper  
Geruchsverschluss



## Runde Profi-Bodenabläufe, waagrecht, zweiteilig



Abdeckung  
Schmutzfangkorb  
Oberteil  
Spannring  
Dichtung  
Geruchsverschluss  
Unterteil



Vakuumheber zum  
Herausnehmen  
der dichten Deckel.

\* Ergänzen Sie bitte die Katalognummer mit entsprechendem Abdeckungssymbol.

Symbol		D200/110H1	D255/110H1	D200/110H2	D255/110H2
Katalognummer, Material 304		00.017110 - *	00.011110 - *	00.018110 - *	00.012110 - *
Abmessungen [mm]	DN	110	110	110	110
	H	237	237	190	210
	H1	165	165	120	140
	h1	50	100	50	100
	h2	-	-	45-120	45-120
	∅	157	193	157	193
	ø	200	255	200	255
H	25	25	25	25	



Dichter Deckel ist ein Plattenrost mit einer Dicke von 8mm mit Umlaufdichtung.

### ABDECKUNGSARTEN



rutschfester Gitterrost – K



Plattenrost – P

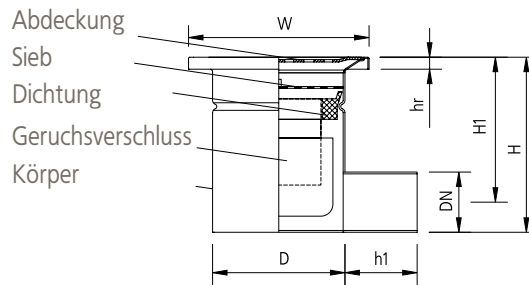


Stabrost – D

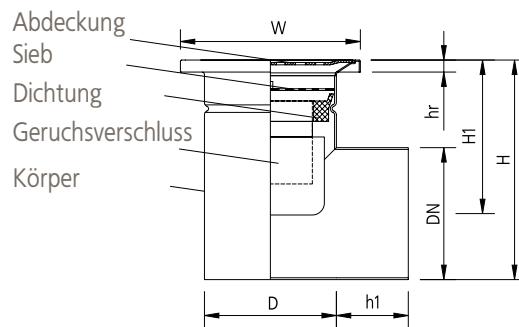


dichter Deckel – S

## Eckige Mini-Bodenabläufe, waagrecht, einteilig



### MIT ABLAUF DN 50



### MIT ABLAUF DN 110

Symbol		Wmk150/50H1	Wmk150/75H1	Wmk150/110H1
Katalognummer, Material 304		00.058050 - *	00.058075 - *	00.058110 - *
Abmessungen [mm]	DN	50	75	110
	H	150	150	185
	H1	120	105	130
	h1	60	60	60
	D	110	110	110
	W	150x150	150x150	150x150
	Hr	2	2	2

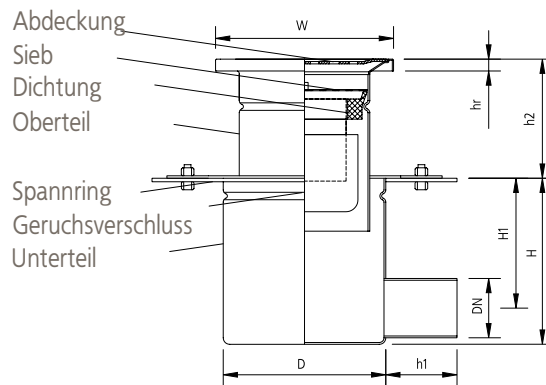
Symbole und Nummern können alternativ verwendet werden.

### FÜR DIE W<sub>MK</sub> 150 BODENABLÄUFE IST NUR EIN GELOCHTER, VERSCHRAUBTER BLECHROST VERFÜGBAR

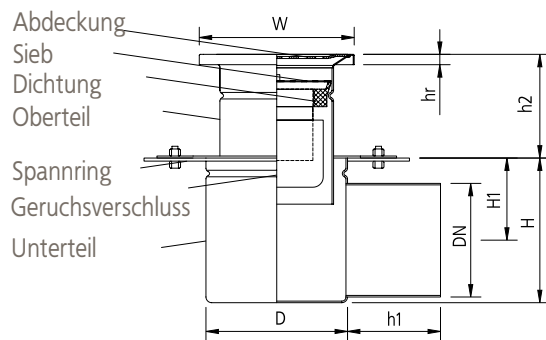


gelochter Blechrast – B

## Eckige Mini-Bodenabläufe, waagrecht, zweiteilig



### MIT ABLAUF DN 50



### MIT ABLAUF DN 110

Symbol	Wmk150/50H2	Wmk150/75H2	Wmk150/110H2	
Katalognummer, Material 304	00.059050 - *	00.059075 - *	00.059110 - *	
Abmessungen [mm]	DN	50	75	110
	H	140	140	140
	H1	103	90	80
	h1	60	60	90
	h2	50-130	50-130	50-130
	D	137	137	137
	W	150x150	150x150	150x150
	Hr	2	2	2

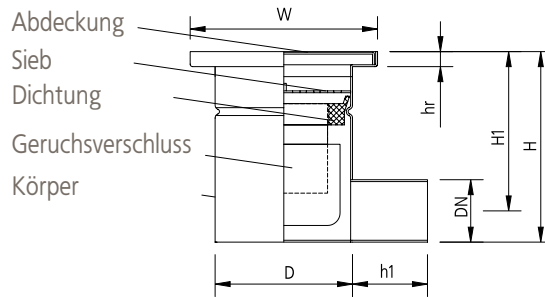
Symbole und Nummern können alternativ verwendet werden.

**FÜR DIE W<sub>MK</sub> 150 BODENABLÄUFE IST NUR EIN GELOCHTER, VERSCHRAUBTER BLECHROST VERFÜGBAR**

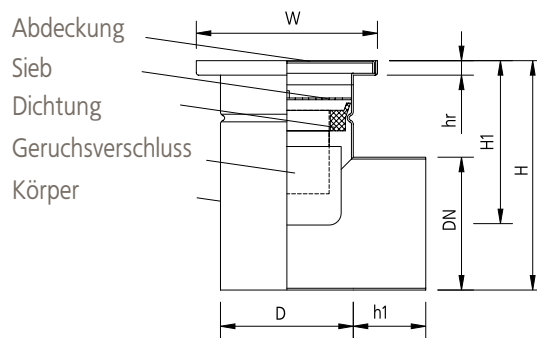
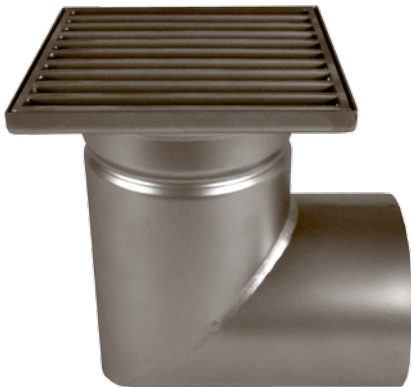


gelochter Blechrost – B

## Eckige Mini-Bodenabläufe, waagrecht, einteilig



### MIT ABLAUF DN 50



### MIT ABLAUF DN 110

Symbol	Wm150/50H1	Wm150/75H1	Wm150/110H1	
Katalognummer, Material 304	00.042050 - *	00.042075 - *	00.042110 - *	
Abmessungen [mm]	DN	50	75	110
	H	150	150	190
	H1	120	110	135
	h1	60	60	60
	D	110	110	110
	W	150x150	150x150	150x150
	Hr	10	10	10

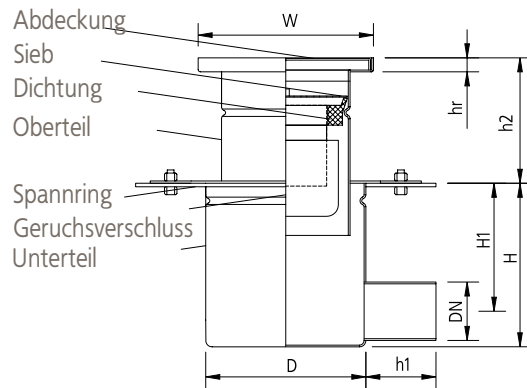
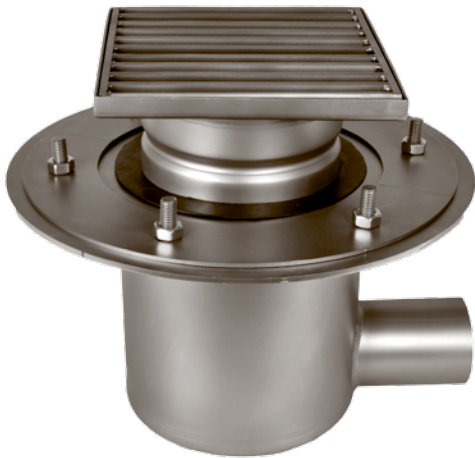
Symbole und Nummern können alternativ verwendet werden.

### FÜR DIE Wm150 BODENABLÄUFE IST NUR EIN STABROST VERFÜGBAR

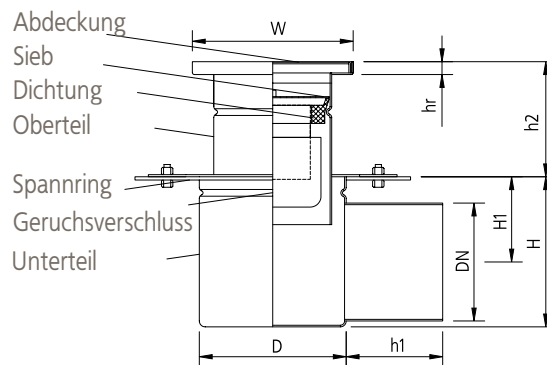
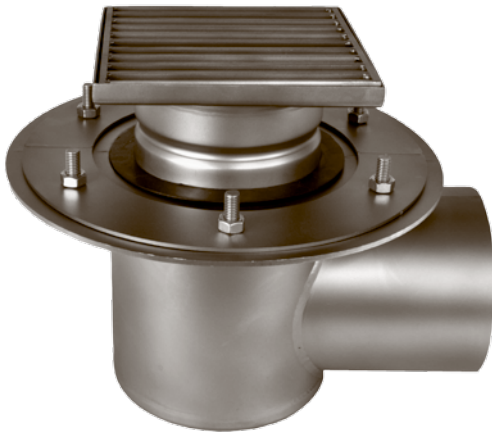


Stabrost - D

## Eckige Mini-Bodenabläufe, waagrecht, zweiteilig



### MIT ABLAUF DN 50

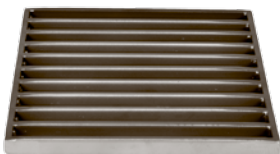


### MIT ABLAUF DN 110

Symbol		Wm150/50H2	Wm150/75H2	Wm150/110H2
Katalognummer, Material 304		00.043050 - *	00.043075 - *	00.043110 - *
Abmessungen [mm]	DN	50	75	110
	H	140	140	140
	H1	103	90	80
	h1	60	60	90
	h2	50-130	50-130	50-130
	D	137	137	137
	W	150x150	150x150	150x150
	Hr	10	10	10

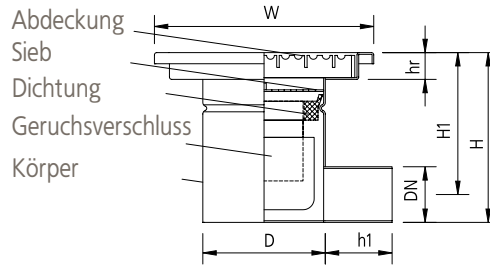
Symbole und Nummern können alternativ verwendet werden.

### FÜR DIE Wm150 BODENABLÄUFE IST NUR EIN STABROST VERFÜGBAR

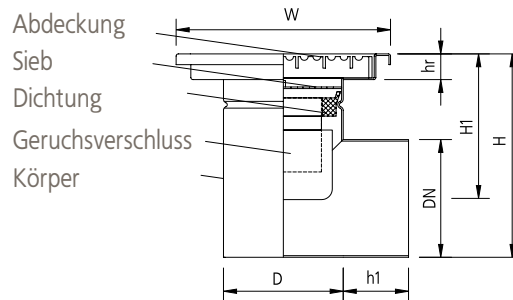


Stabrost - D

## Eckige Mini-Bodenabläufe, waagrecht, einteilig



### MIT ABLAUF DN 50



### MIT ABLAUF DN 110

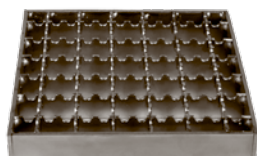
Symbol		Wm200/50H1	Wm200/75H1	Wm200/110H1
Katalognummer, Material 304		00.040050 - *	00.040075 - *	00.040110 - *
Abmessungen [mm]	DN	50	75	110
	H	154	154	194
	H1	127	114	140
	h1	60	60	90
	W	200x200	200x200	200x200

\* Ergänzen Sie bitte die Katalognummer mit entsprechendem Abdeckungssymbol.

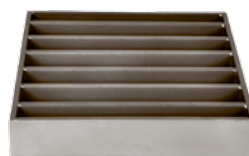
### ABDECKUNGSARTEN



gelochter Blechrost – B



rutschfester Gitterrost – K

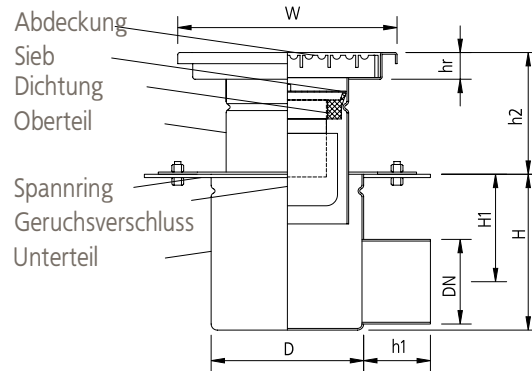


Stabrost – D

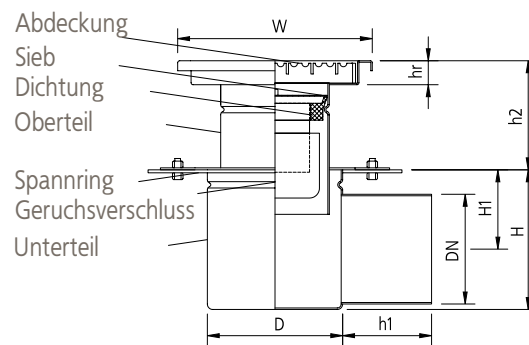


Plattenrost - P

## Eckige Mini-Bodenabläufe, waagrecht, zweiteilig



### MIT ABLAUF DN 50



### MIT ABLAUF DN 110

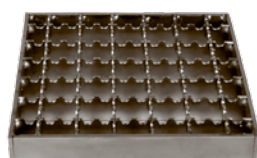
Symbol	Wm200/50H2	Wm200/75H2	Wm200/110H2	
Katalognummer, Material 304	00.041050 - *	00.041075 - *	00.041110 - *	
Abmessungen [mm]	DN	50	75	110
	H	140	140	140
	H1	103	90	80
	h1	60	60	90
	h2	50-130	50-130	50-130
	D	137	137	137
	W	200x200	200x200	200x200
	Hr	20	20	20

\* Ergänzen Sie bitte die Katalognummer mit entsprechendem Abdeckungssymbol.

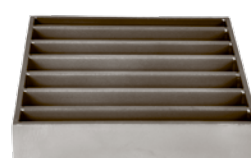
### ABDECKUNGSARTEN



gelochter Blechrost – B



rutschfester Gitterrost – K



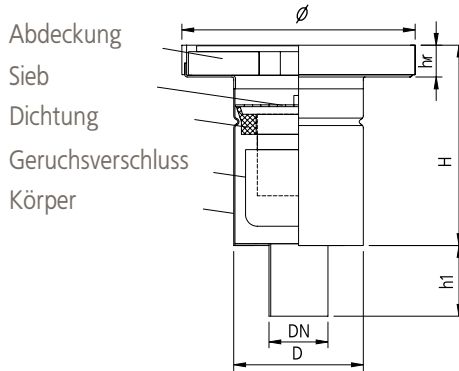
Stabrost – D



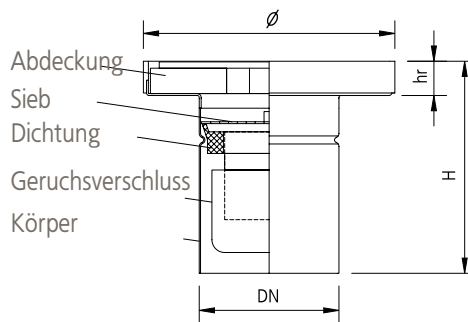
Plattenrost - P



## Runde Mini-Bodenabläufe, senkrecht, einteilig



**MIT ABLAUF DN 50**



**MIT ABLAUF DN 110**

\* Ergänzen Sie bitte die Katalognummer mit entsprechendem Abdeckungssymbol.

Vakuumheber zum  
Herausnehmen der  
dichten Deckel.

Symbol		Dm160/50V1	Dm200/50V1	Dm160/75V1	Dm200/75V1	Dm160/110V1	Dm200/110V1
Katalognummer, Material 304		00.036050 - *	00.034050 - *	00.036075 - *	00.034075 - *	00.036110 - *	00.034110 - **
Abmessungen [mm]	DN	50	50	75	75	110	110
	H	165	165	165	165	165	165
	h1	60	60	60	60	-	-
	D	110	110	110	110	110	110
	ø	160	200	160	200	160	200
	hr	25	25	25	25	25	25



Dichter Deckel ist ein Plattenrost mit einer Dicke von 8mm mit Umlaufdichtung.

### ABDECKUNGSARTEN



rutschfester Gitterrost – K



Plattenrost – P

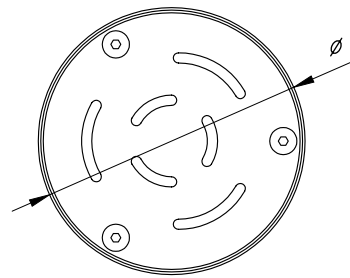
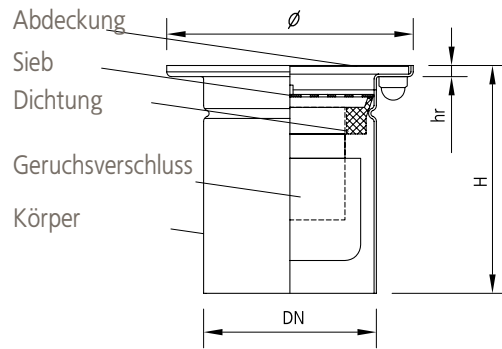


Stabrost – D



dichter Deckel – S

## Runde Mini-Bodenabläufe, senkrecht, einteilig



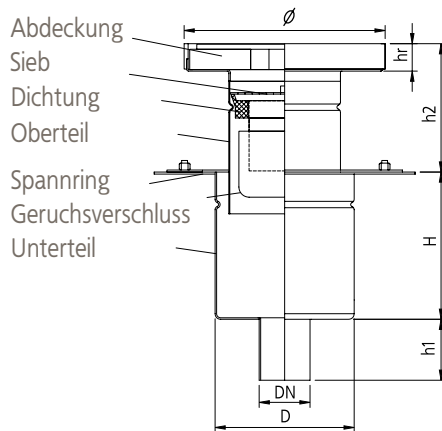
Symbol		Dms160/110 V1
Katalognummer, Material 304		00.038110 - *
Abmessungen [mm]	DN	110
	H	145
	D	110
	ø	160
	hr	5

### ABDECKUNGSARTEN

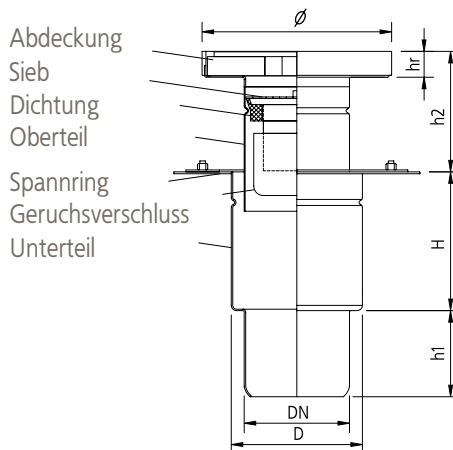


Für den Dms160/110V1 Bodenablauf ist nur verschraubter Plattenrost (P) 5mm stark verfügbar.

## Runde Mini-Bodenabläufe, senkrecht, zweiteilig



**MIT ABLAUF DN 50**



**MIT ABLAUF DN 110**

\* Ergänzen Sie bitte die Katalognummer mit entsprechendem Abdeckungssymbol.

Symbol	Dm160/50V2	Dm200/50V2	Dm160/75V2	Dm200/75V2	Dm160/110V2	Dm200/110V2	
Katalognummer, Material 304	00.037050 - *	00.035050 - *	00.037075 - *	00.035075 - *	00.037110 - *	00.035110 - *	
Abmessungen [mm]	DN	50	50	75	75	110	110
	H	140	140	140	140	140	140
	h1	60	60	60	60	90	90
	h2	50-130	50-130	50-130	50-130	50-130	50-130
	D	137	137	137	137	137	137
	ø	160	200	160	200	160	200
	hr	25	25	25	25	25	25



Dichter Deckel ist ein Plattenrost mit einer Dicke von 8mm mit Umlaufdichtung.

### ABDECKUNGSARTEN



rutschfester Gitterrost – K



Plattenrost – P



Stabrost – D



dichter Deckel – S

# Schlitzrinnen

Schlitzrinnen sind ein einfaches und preiswertes System zur Oberflächenentwässerung, wo kein grosser hydraulischer Wirkungsgrad des Kanals gefordert wird. Sie eignen sich hervorragend für Bereiche, in denen Kondenswasser von Maschinen und Klimaanlage entsteht oder auch als Trennung zwischen trockenen und feuchten Oberflächen.

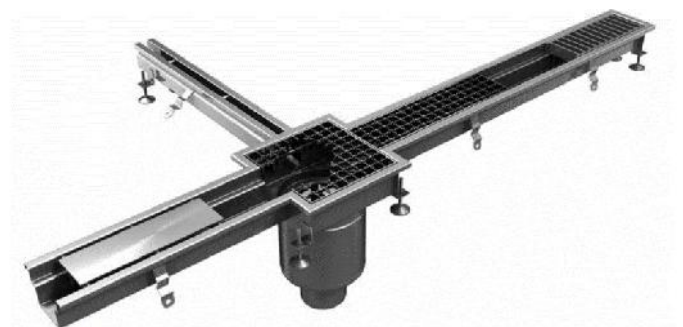
## Vorteile

- Fügen sich gut als architektonisches Element ein
- Preiswertere Lösung als Rinnenkanäle
- Es besteht die Möglichkeit, sie mit anderen Rinnentypen zu kombinieren
- Sie besitzen keinen zusätzlichen Abdeckrost
- Einfache Montage vor Ort
- Keine zusätzliche Abdeckungen



## Technische Ausführung

- Gefertigt aus Blech mit einer Stärke von 1,5 – 2mm
- Eigenes Bodengefälle
- Problemlose Anpassung an die vorgegebene Deckenstärke
- Die Abführung des Wassers aus der Schlitzrinne kann durch einen Stutzen oder einen Bodenablauf mit Schmutzfangkorb und Geruchsverschluss erfolgen. Standardmässig sollte die Länge einer Rinne mit einem Ausfluss 10 m nicht überschreiten.
- Kanalabschnitte, die länger als 4 m sind, werden mit Hilfe eines Dichtungsflansches verbunden.



# Schlitzrinnen

## Mini-Schlitzrinnen

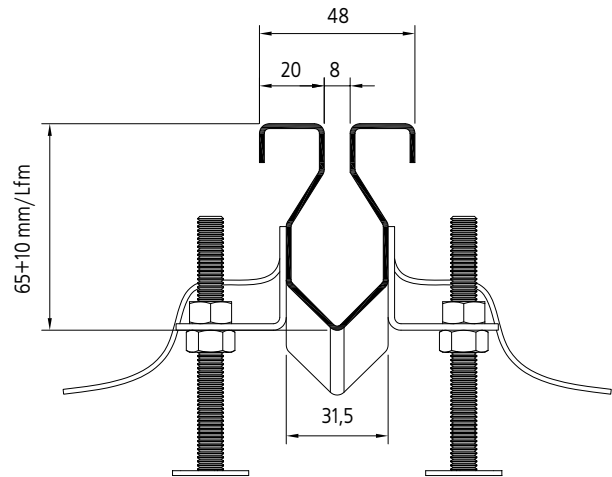
Mini-Schlitzrinnen werden aus Blech mit einer Stärke von 1,5mm gefertigt. Diese Rinne besitzt im Vergleich zu der Kastenrinne keine Abdeckung und einen verminderten hydraulischen Wirkungsgrad. Sie zeichnen sich durch einen kleinen Einlaufschlitz (8mm) und eine kleinere Bodenbreite aus. Dadurch finden sie Verwendung in Schwimmbädern und überall dort, wo kleinere Mengen Wasser abgeführt werden.

## Maxi-Schlitzrinnen

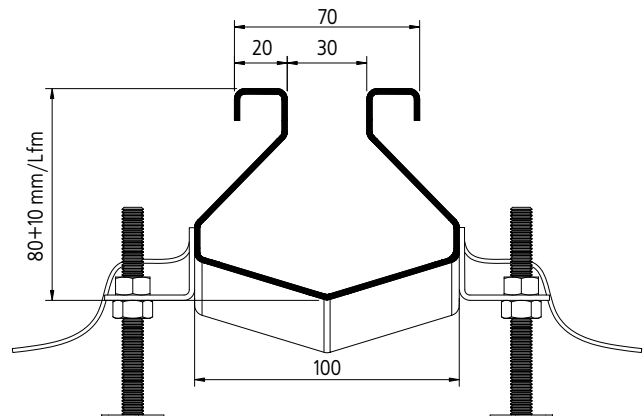
Maxi-Schlitzrinnen werden aus Blech mit einer Stärke von 2 mm gefertigt. Diese Rinnen besitzen im Vergleich zu den Kastenrinnen keine Abdeckung und einen erhöhten hydraulischen Wirkungsgrad. Sie zeichnen sich durch einen größeren Einlaufschlitz (30 mm) und eine größere Bodenbreite aus. Verwendung finden sie überall dort, wo größere Mengen Wasser abgeführt werden. Und mit Hinblick auf den Produktionsprozess (keine großen, festen Verunreinigungen) keine Notwendigkeit besteht, eine Kastenrinne zu verwenden.

## Mini-Rinne

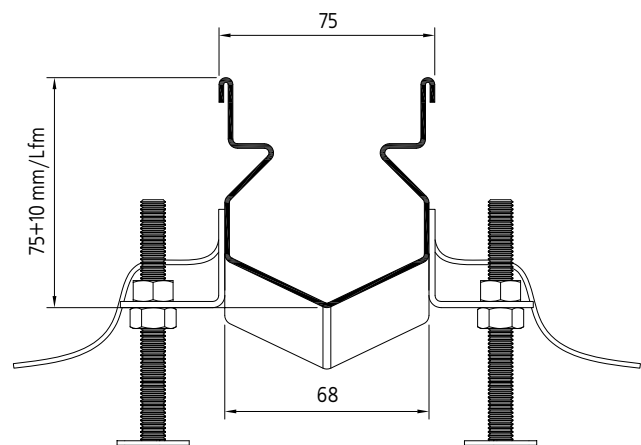
Der Kanal vom Typ Mini-Rinne verbindet die Vorteile eines Rinnenkanals mit den Vorzügen einer Schlitzrinne. Dies ist ein Kanal mit geringen Abmessungen und Abdeckrost. Kanäle dieses Typs empfehlen wir überall dort, wo geringe Mengen an Wasser abgeführt werden sollen und der Einbau eines Kanals mit Kontrollmöglichkeit notwendig ist. Standardmäßig verwenden wir zur Produktion Blech mit einer Stärke von 1,5 - 2 mm aus AISI 304- oder AISI 316L/ AISI-316Ti- Stahl.



Mini - Schlitzrinnen



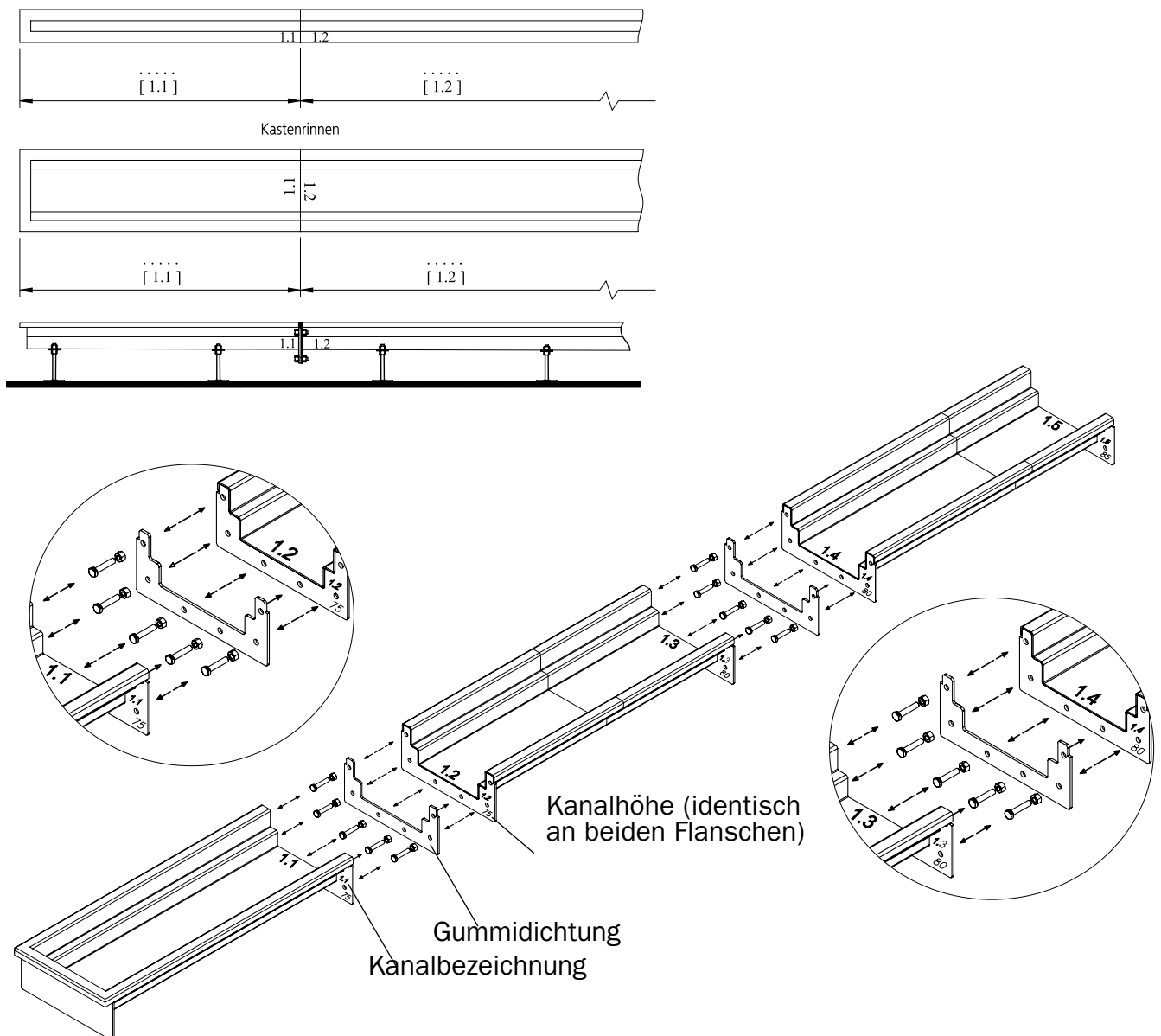
Maxi - Schlitzrinnen



Mini Rinne

# Entwässerungsrinnen

## ZEICHNUNG DER KANALVERBINDUNG



Die Entwässerungsrinnen sind, für den Transport in entsprechende Teile geteilt, die normalerweise nicht mehr als 4 oder 6m lang sind. Die Länge der Abschnitte ist auch von der Produktionstechnologie abhängig. Die Abschnitte der Rinnen sind standardgemäß mithilfe der Flansche miteinander verschraubt. Diese Art der Verbindung erfordert einen zusätzlichen 25 mm Freiraum unter dem Boden des

Kanals, um die Dichtigkeit zwischen den Abschnitten zu gewährleisten. Eine Alternative ist das Schweißen der Rinnenteile direkt auf der Verschraubung. Diese Art der Verbindung erfordert einen zusätzlichen 25 mm Freiraum unter dem Boden des Kanals, um die Dichtigkeit zwischen den Abschnitten zu gewährleisten. Eine Alternative ist das Verschweißen der Teile der Rinnen direkt auf dem Untergrund.

# Hygiene- Einrichtungen

# Hygieneeinrichtungen



## Hygienestation mit Becken

- Für die paarweise kontinuierliche Reinigung von Schuh-, Clog oder Stiefelsohlen beim Durchschreiten der Maschine
- Handwäsche und zwangsweise Handdesinfektion
- Maschine beidseitig begehbar
- Lieferbar in 3 verschiedenen Bürstenlängen
- Gehäuse komplett aus Edelstahl
- Die Ausführung entspricht den hohen CE – Anforderungen sowie den EU – und USDA- Bestimmungen

*Weitere Modelle auf Anfrage*



## Desinfektionsdurchgang

Abmessungen: 1200 x 800 x 150 mm



## Hygienewand

- Geschliffene Oberfläche
- Waschbecken mit Ellbogenbedienung oder Sensor
- Stabile Konstruktion
- Seifen- und Desinfektionsmittelspender
- Papierspender
- Papierkorb
- Wandschutzplatte
- Zur Wandmontage





## Handwaschbecken, kniebetätigt

- Waschbecken mit zur Wandmontage
- Knie-Sensor
- Wasserverbrauch und Zeitsteuerung
- Minimaldruck 0,8 bar
- Zur Wandmontage

Abmessungen: 400 x 320 x 240 mm

---



## Messersterilisator

- Herausnehmbarer Einsatz
- Isoliertes Laufrohr
- Arbeitstemperaturbereich: 82-85°C
- Thermometer

Abmessungen: 150 x 110 x 270 mm

---



## Schürzenwaschstation

- Geschliffene Oberfläche
- Stabile Schweisskonstruktion
- Nivellierfüsse
- Wassereinlauf
- Wasserabzug

Abmessungen: 1100 x 420 x 1900 mm



## Seifen-&Desinfektionsspender

- Herausnehmbarer Einsatz
- Füllstandanzeige
- Abschliessbar
- Fassungsvermögen 1 Liter

Abmessungen: 98 x 90 x 353 mm

---



## Spender für Haarnetze & Hauben

- Abschliessbarer Deckel
- Glaseinsatz

Abmessungen: 400 x 180 x 520 mm

---



## Spender für Handschuhe

- Aus Edelstahl 1.4301
- Für Einweghandschuhe aus Kartonspender 125 x 75 x 240 mm
- Zur Wandmontage

Abmessungen: 130 x 80 x 260 mm

---



## Papierkorb

- Aus Edelstahl 1.4301
- Lochblech-Design
- Robuste Ausführung zur Wandmontage
- Zur Aufnahme von Folienbeuteln mit ca. 40 l Fassungsvermögen vorgesehen
- Abmessungen: 335 x 255 x 450 mm



## Schuhaufhänger

- Stabile Konstruktion
- Nivellierfüsse

Abmessungen: 800 x 360 x 1800 mm

---



## Garderobenbügel

Abmessungen: 750 x 90 x 165 mm

---



## Garderobe

- Farbkombination wählbar
- 2 und 4 Fächer mit einer bzw. zwei zueinander - schlagenden Türen
- Gerades Dach, Abteilbreite 300 mm mit Kleiderstange und 3 Schiebehaken
- Obere Ablage
- Untergebaute Sitzbank
- Sitzhöhe 420 mm / Sitztiefe 315 mm
- Drehriegelverschluss für Vorhängeschloss

Abmessungen: 1190 x 500 x 2090 mm

*Bitte zögern Sie nicht, uns betreffend weiteren, nicht aufgeführten Einrichtungen zu kontaktieren. Hier ist nur eine kleine Auswahl aufgeführt.*

# Schlachthaus- Einrichtungen

# Schlachthaus- Einrichtungen



## Entnahmepodest

- Aus Edelstahl 1.4301, pneumatischer Antrieb, Tragkraft 200 kg, Bedienung durch Fußschalter im Podestboden eingebaut, Podestlauffläche aus rutschsicherem GFK-Rost mit untergebauter Entwässerungswanne, Podest mit Pansen- und Darmauffangwanne aus Edelstahl (ausfahrbar), optionale Anbringung von Handwaschbecken und Messerdesinfektionsbecken.

Abmessungen: 1600 mm (Höhe)

*Weitere Modelle auf Anfrage*



## Schlachtpodest Stationär

- Aus Edelstahl 1.4301
- mit rutschsicherer Podestfläche aus GFK-Gitterrosten
- mit Schutzgeländer
- universell an den Einsatzzweck anpassbar
- Abmessungen: 1600 mm
- Zur Wandmontage

Abmessungen: 950 x 950 mm

*Weitere Modelle auf Anfrage*



### Tötebox Rind

Aus Stahl feuerverzinkt, kompakte Bauform mit Hubboden, besonders geeignet für den nachträglichen Einbau, sehr stabile Rahmenkonstruktion aus starkwandigen Vierkantprofilrohren, pneumatischer Einlasschieber, pneumatischer Auswurfboden und -schieber, zweiteiliger und klappbarer Landerost, rutschfestes Standpodest für sicheres Betäuben, V-förmiger Kopfkeil zur Ruhigstellung des Tieres, stabiler Übersprungschutz aus zwei oberen Querbügeln (um das Hochsteigen der Tiere zu verhindern), Betriebsdruck 6bar

Abmessungen: 3010 x 1060 x 1950 mm

*Weitere Modelle und Ausführungen auf Anfrage.*

*Bitte zögern Sie nicht, uns betreffend weiteren, nicht aufgeführten Einrichtungen zu kontaktieren. Hier ist nur eine kleine Auswahl aufgeführt.*



**Suhner AG Bremgarten**

Fischbacherstrasse 1

5620 Bremgarten

Schweiz

Telefon +41 56 648 42 42

Fax +41 56 648 42 45

E-Mail [info@suhner-ag.ch](mailto:info@suhner-ag.ch)

[www.suhner.ag.ch](http://www.suhner.ag.ch)